

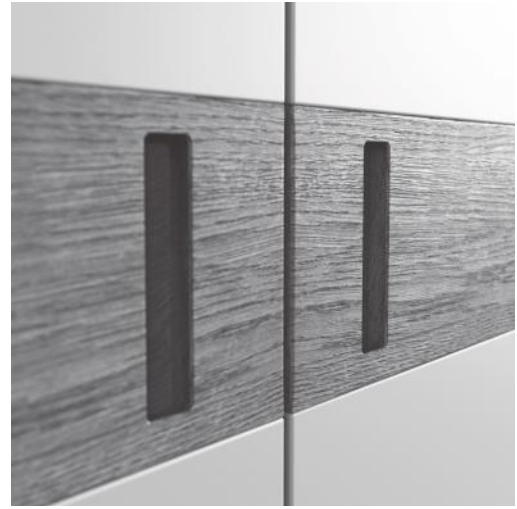
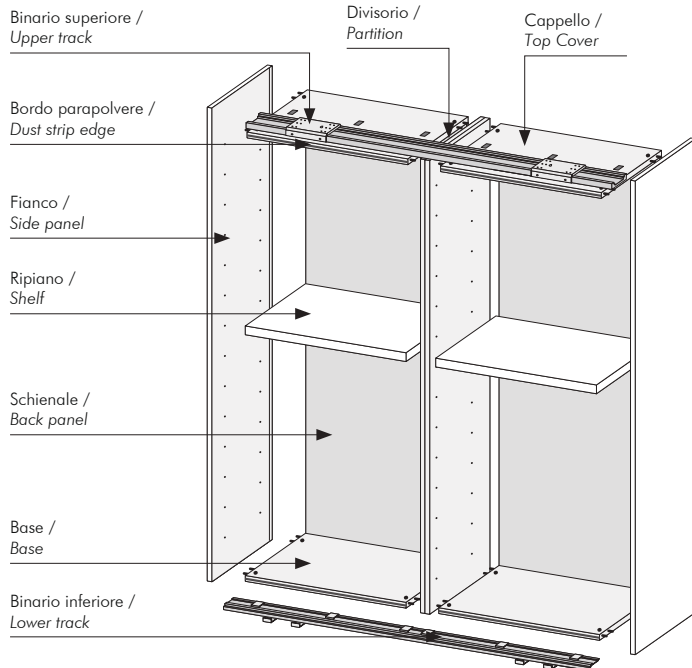
Armadio con ante complanari CLASS / Wardrobe with CLASS flush-closing sliding doors

NOVAMOBILI

SEZIONE ANTA / DOOR SECTION



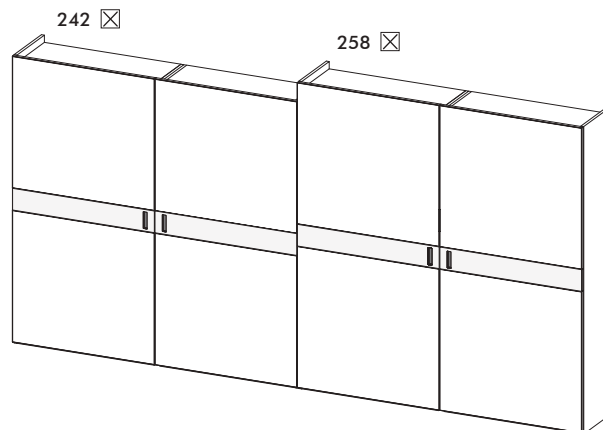
CARATTERISTICHE TECNICHE / TECHNICAL FEATURES



DOTAZIONE INTERNA STANDARD PER VANO /
STANDARD INTERIOR FITTINGS PER MODULE

1 ripiano interno mobile e 2 tubi appendiabiti. /
1 movable internal shelf and 2 hanging rails.

ALTEZZE / HEIGHTS



LARGHEZZE - PROFONDITA' / WIDTHS - DEPTHS

