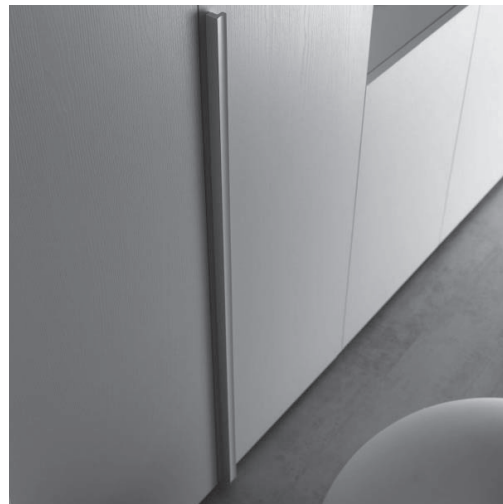
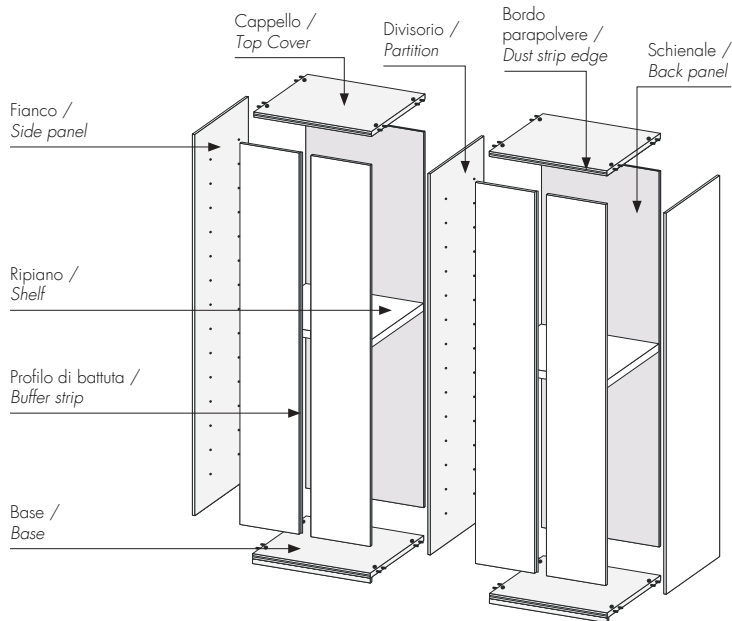


## SEZIONE ANTA / DOOR SECTION



## CARATTERISTICHE TECNICHE / TECHNICAL FEATURES

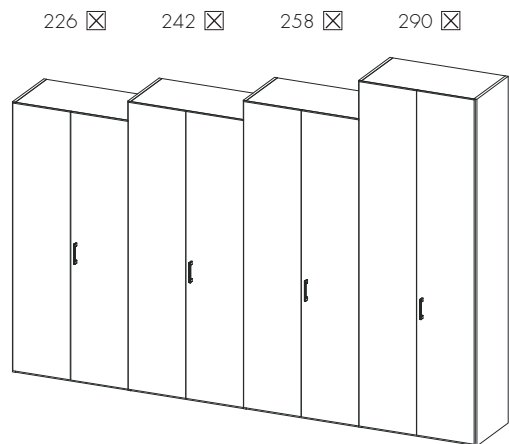


PER MANIGLIE DISPONIBILI  
VEDERE SCHEDA MANIGLIE  
FOR AVAIIABLE HANDLES PLEASE  
SEE HANDLES DATA SHEET

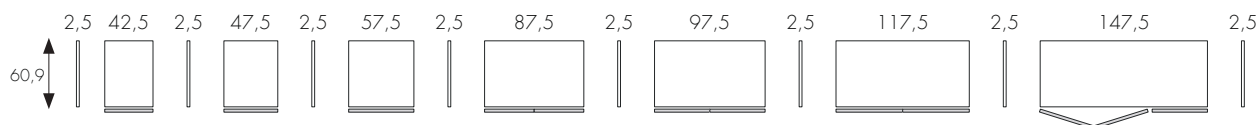
DOTAZIONE INTERNA STANDARD PER VANO /  
STANDARD INTERIOR FITTINGS PER MODULE

1 ripiano interno mobile e 2 tubi appendiabiti. /  
1 movable internal shelf and 2 hanging rails.

## ALTEZZE / HEIGHTS



## LARGHEZZE - PROFONDITA' / WIDTHS - DEPTHS



BATTENTE / HINGED	<input checked="" type="checkbox"/>	<input checked="" type="checkbox"/>	<input checked="" type="checkbox"/>	<input checked="" type="checkbox"/>	<input checked="" type="checkbox"/>	<input checked="" type="checkbox"/>	<input checked="" type="checkbox"/>	<input checked="" type="checkbox"/>	<input checked="" type="checkbox"/>	<input checked="" type="checkbox"/>	<input checked="" type="checkbox"/>	<input checked="" type="checkbox"/>	<input checked="" type="checkbox"/>
PIEGHEVOLE / FOLDING				<input checked="" type="checkbox"/>	<input checked="" type="checkbox"/>	<input checked="" type="checkbox"/>	<input checked="" type="checkbox"/>	<input checked="" type="checkbox"/>	<input checked="" type="checkbox"/>	<input checked="" type="checkbox"/>	<input checked="" type="checkbox"/>	<input checked="" type="checkbox"/>	<input checked="" type="checkbox"/>