

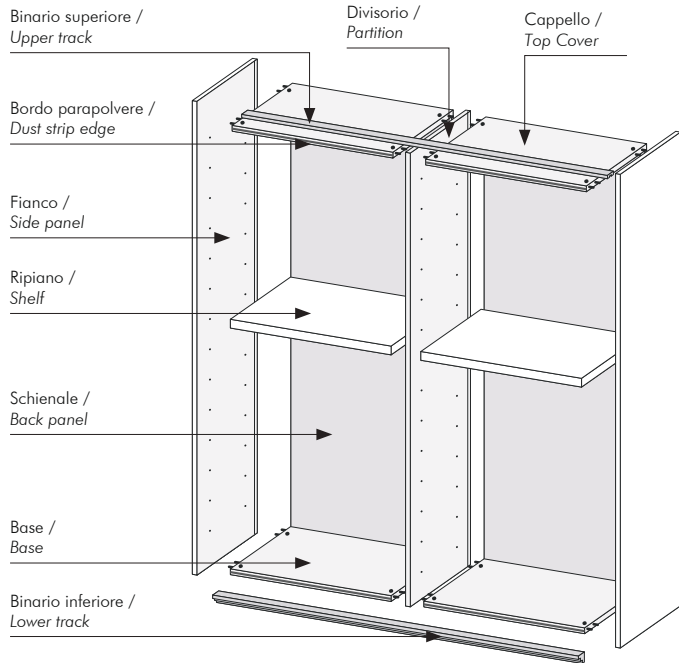
Armadio con ante scorrevoli MIDDLE / Wardrobe with MIDDLE sliding doors

NOVAMOBIILI

SEZIONE ANTA / DOOR SECTION



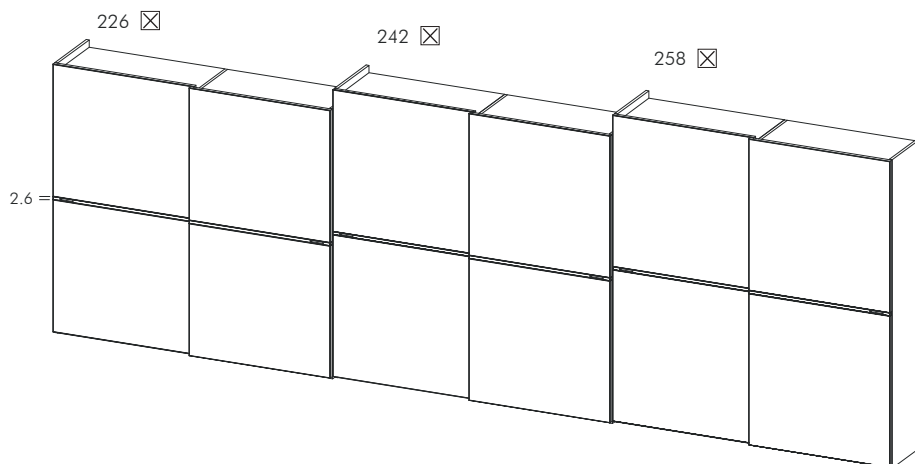
CARATTERISTICHE TECNICHE / TECHNICAL FEATURES



DOTAZIONE INTERNA STANDARD PER VANO / STANDARD INTERIOR FITTINGS PER MODULE

1 ripiano interno mobile e 2 tubi appendiabiti. /
1 movable internal shelf and 2 hanging rails.

ALTEZZE / HEIGHTS



LARGHEZZE - PROFONDITA' / WIDTHS - DEPTHS

